



Informaciones generales

El módulo analizador de cortocircuito **ISOC/5310** asegura el funcionamiento, en caso de cortocircuito de línea, de detectores y/o de pulsadores que se han conectado en líneas de detección digitales.

En los extremos del módulo se encuentran dos leds de señalización de color amarillo que permiten identificar, mediante su iluminación, el tramo de línea que se encuentra en la condición de cortocircuito. El módulo **ISOC/5310** no necesita de ninguna alimentación eléctrica adicional, porque obtiene la energía necesaria directamente de la línea de detección.

La caja del módulo consta de una contrabase de tipo ZB/215 de color blanco y de una tapa de cierre.

El módulo ISOC/5310 se debe utilizar exclusivamente con centrales de la serie Digit System.

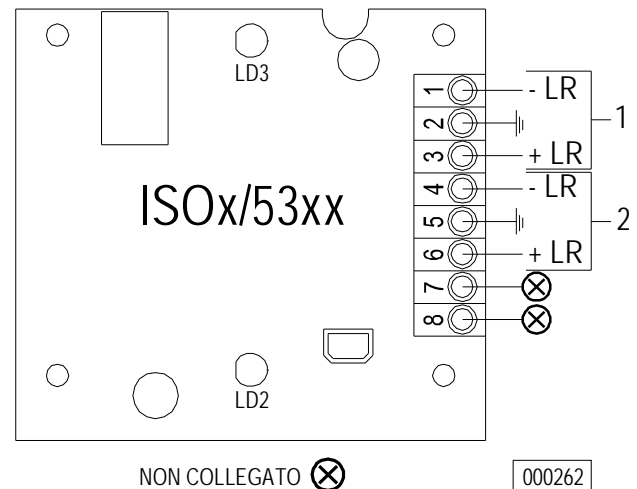
Funcionamiento

En el momento del cortocircuito en la línea incluida entre los dos módulos aisladores, los mismos módulos intervienen aislando el tramo e indicando localmente la condición anómala mediante los leds amarillos LD2 y LD3, respectivamente para las líneas LR2 y LR1. En esta condición la central indicará como averías todos los detectores que se encuentran en el tramo en cortocircuito. En caso de cese de la condición de cortocircuito, el aislador restablece la conexión y apaga el led indicador.

Características técnicas

Tensión eléctrica de funcionamiento	10 ÷ 24Vdc
Promedio de la absorción	500 (A @ 24Vdc)
Tensión eléctrica de intervención	< 6V
Temperatura de funcionamiento	-10 ÷ 50 C°
Humedad relativa	95% máxima sin condensación
Dimensiones	Ø = 103; h = 44 mm
Peso	90g

Regleta



Numero	Descripción
1	Negativo de la línea de detección lado 1
2	Borne de tierra
3	Positivo de la línea de detección lado 1
4	Negativo de la línea de detección lado 2
5	Borne de tierra
6	Positivo de la línea de detección lado 2

Conexiones

Línea en bucle (Clase A)

Utilizar el esquema de conexión. En esta configuración la cantidad mínima de los módulos es de 3 unidades.

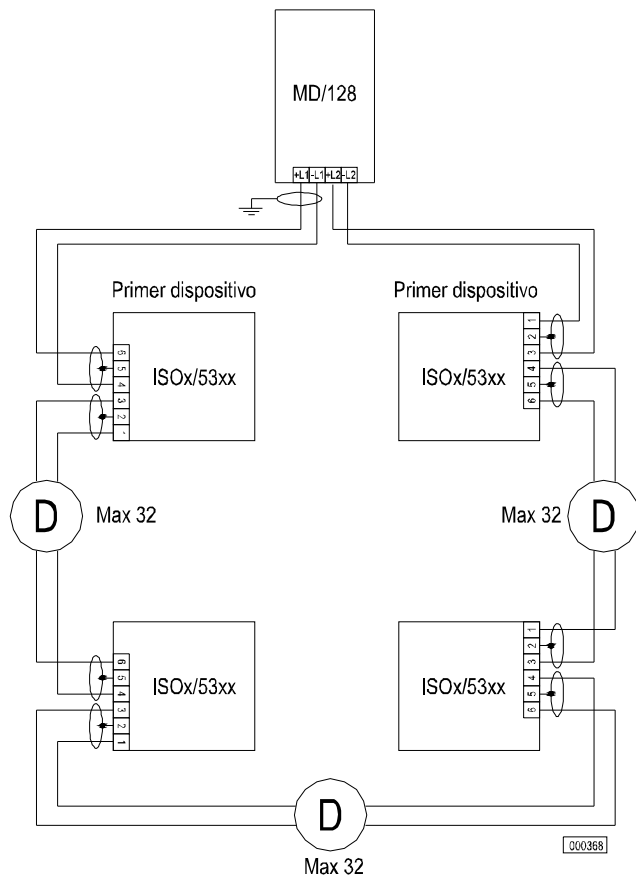


Figura 1 – Conexión de la línea en bucle (clase A)

Línea abierta (Clase B)

Utilizar el esquema de conexión. En esta configuración la cantidad mínima de los módulos es una función del número de ramas de la línea.

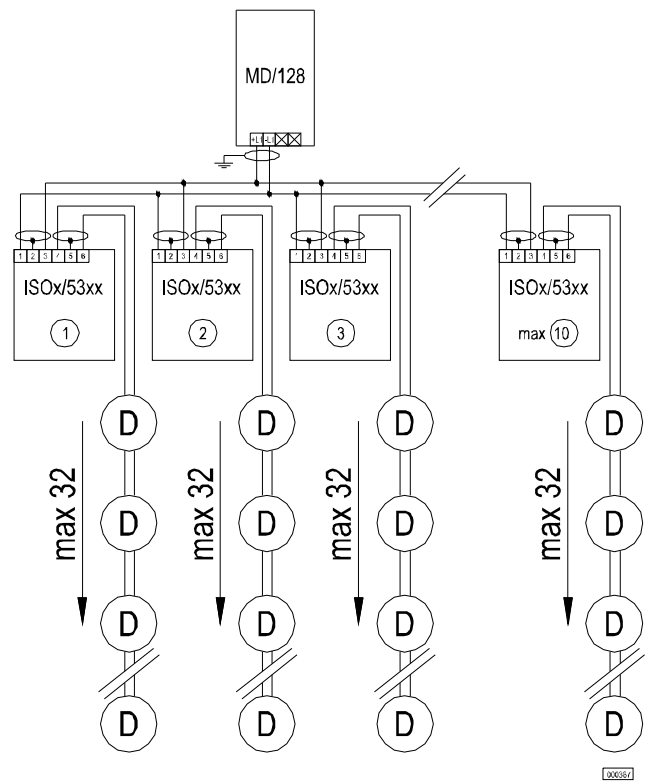


Figura 2 – Conexión de la línea abierta (clase B)