	<b>Sch. 1043/023</b> Módulo de 3 relés		Pagina 1 / 2	
	<b>MANUAL DE USUARIO</b>		Sch. 1043/023- <b>USUARIO</b>	
			Rev. 2.G	Fecha 23.06.08

## FUNCIONAMIENTO

- El funcionamiento del módulo variara dependiendo de la configuración hecha en las zonas.

**SEÑAL ÚNICA:** con un solo detector en alarma en una zona, se activará el relé de alarma general correspondiente a la zona.

**DOBLE SEÑAL:** el primer detector de una zona que entre en alarma activará el relé general de pre-alarma. El siguiente detector que entre en alarma de la misma zona activará el relé de alarma general de la zona y desconectará el relé general de pre-alarma.

## CARACTERISTICA TÉCNICAS

- Conexión exclusiva con la central 1043/022A
- Salida relé con selección: contacto N.A. o N.C.
- Carga máxima por contacto 1A@ 24V
- Conexión a la salida relé de la central mediante cable plano (incluido con la tarjeta)


## DESCRIPCIÓN DE LOS BORNES

El dispositivo dispone de puentes para seleccionar las salidas, las que pueden ser normalmente abiertas (N.A) o normalmente cerrada (N.C):

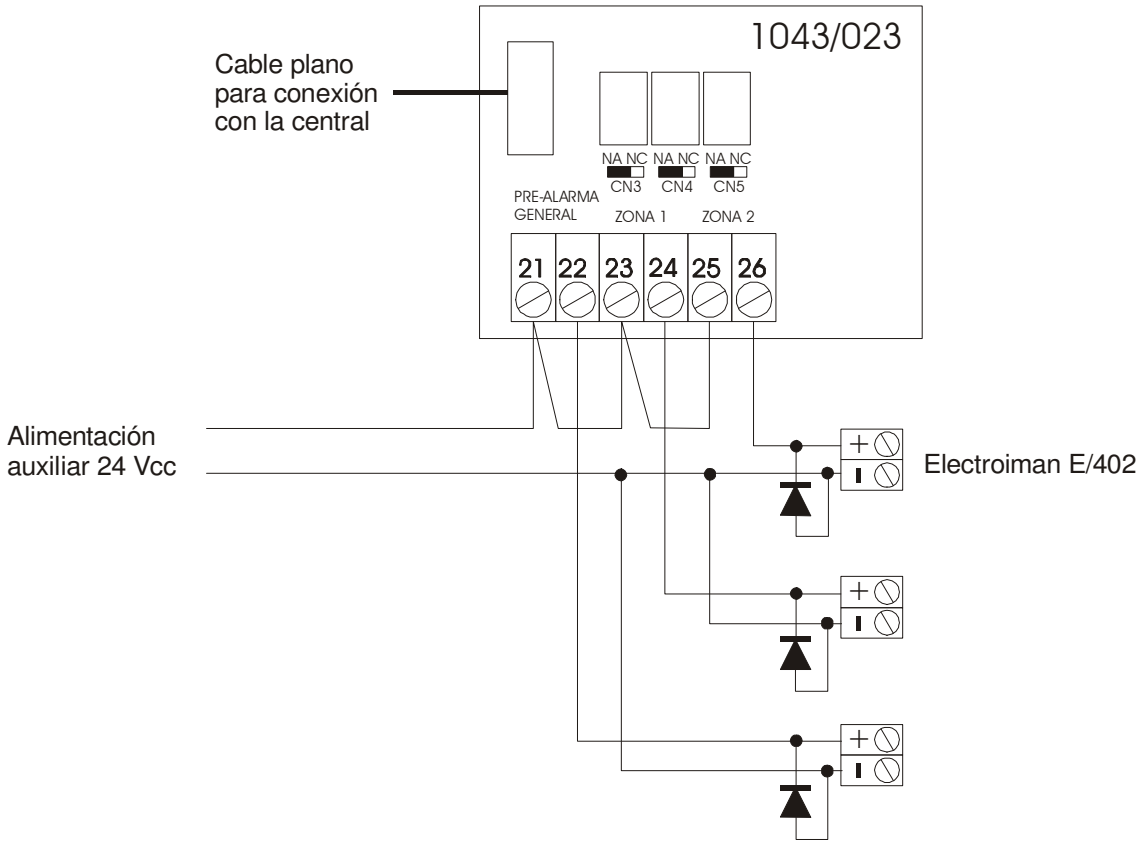
Bornes	Salida	Puente	Función
21 - 22	Pre-alarma general	CN3	Conmuta en caso de pre-alarma de cualquier zona
23 - 26	Zona 1	CN4	Conmuta en caso de alarma en la zona 1
25 - 26	Zona 2	CN5	Conmuta en caso de alarma en la zona 2

**Nota:** Por defecto los puentes están en la posición NA.

La condición de normalmente abierto del contacto se entiende cuando la tarjeta esta en reposo (no conexionada o no en la condición de alarma).

	<b>Sch. 1043/023</b> Módulo de 3 relés	Pagina 2 / 2	
	<b>MANUAL DE USUARIO</b>	Rev. 1.G	Fecha 18.07.06

## EJEMPLO DE CONEXIONADO



**Nota:** Los diodos BY252 no son suministrados con el módulo.