

SOPORTE DE PARED PARA Ref. 1092/143 - 144
Ref.1092/145



MANUAL DE USUARIO

INFORMACIÓN GENERAL

En este documento se describe cómo instalar y utilizar el soporte de pared Ref. 1092/145 para los minidomos Ref. 1092/143-144.

Lea con atención este manual, ya que contiene información sobre el uso correcto y seguro de los dispositivos.

Guarde el manual en un lugar fácilmente accesible para poder consultarlo cuando sea necesario.

DESCRIPCIÓN DEL PRODUCTO

El soporte de pared Ref.1092/145 permite el montaje en pared de las cámaras Ref. 1092/143 y Ref.1092/144.

Características generales

- Robusta estructura metálica.
- Fácil montaje del sistema.

COMPROBACIÓN DEL PAQUETE

Compruebe visualmente que el paquete y su contenido no presentan ningún daño. Si falta algún componente o está dañado, póngase en contacto con su distribuidor. En este caso, no intente utilizar el dispositivo. Si el producto presenta daños, devuélvalo en su embalaje original.

Contenido del paquete

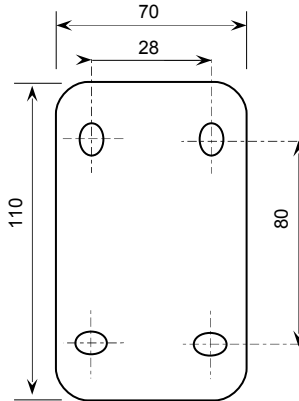
- 1 soporte de montaje en la pared.
- 1 base circular.
- 1 adaptador circular.
- 1 tornillo Allen.
- 4 tornillos cortos.
- 3 tornillos largos.
- 1 llave Allen.
- 4 tornillos para la fijación a pared.
- Manual de usuario.

NOTA

Los accesorios están sujetos a modificaciones sin previo aviso.

MONTAJE EN PARED DE LA CÁMARA

- Una vez localizado el lugar más adecuado para una correcta instalación, utilice la base del soporte a modo de "plantilla" para marcar la posición de los 4 orificios que se practicarán en la superficie de la pared.
- En la figura siguiente se indican las distancias entre orificios y las dimensiones de la base del soporte.

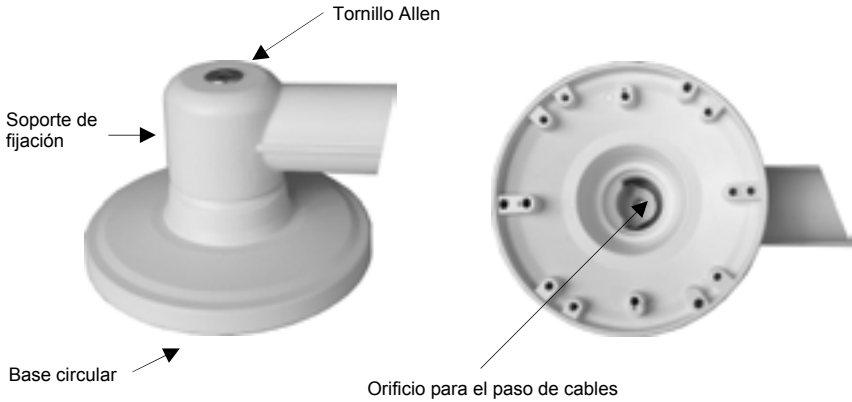


Dimensiones en mm

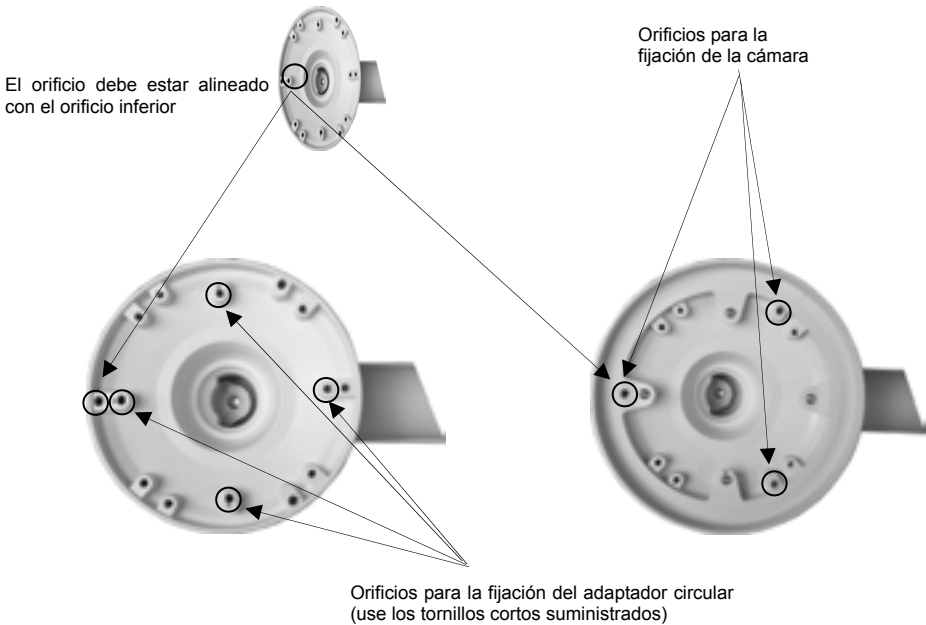
- Fije el soporte a la base circular mediante el tornillo Allen y la llave suministrada. En esta operación, haga coincidir el orificio de paso de cables de la tapa superior de la base con el orificio correspondiente de paso de cables del soporte, como se muestra en la figura.

Bloquee las dos piezas con los dos tornillos Allen

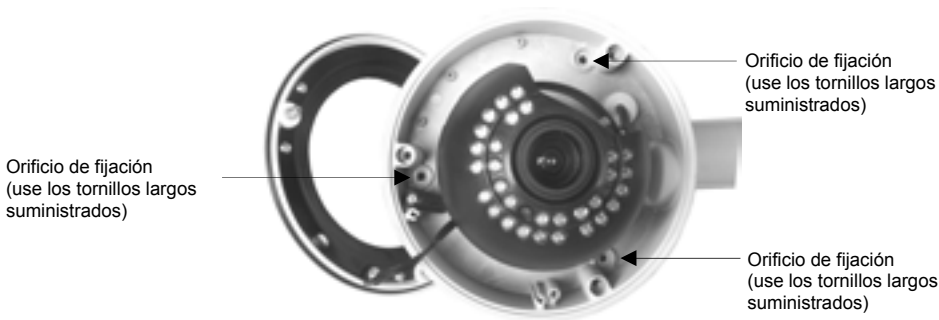




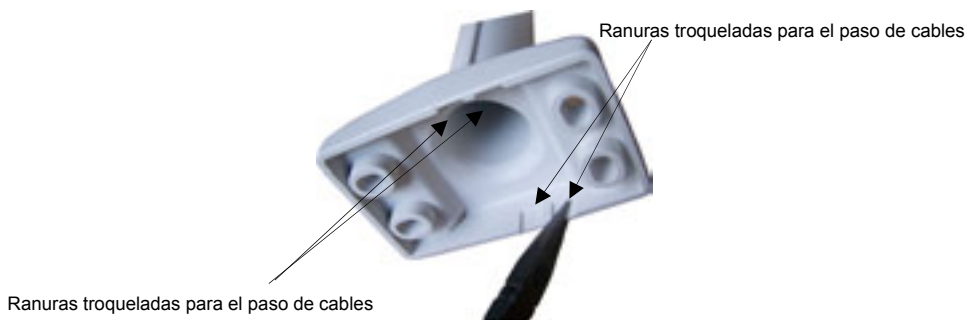
- Fije el adaptador circular a la base mediante los 4 tornillos suministrados, haciendo coincidir los dos orificios, como se muestra en la figura.



- Inserte los cables de conexión de la cámara en el soporte, hasta que salgan por el lado opuesto del soporte.
- Fije la cámara al soporte utilizando uno de los tres tornillos largos suministrados.



- Fije el soporte a la pared utilizando tornillos (no suministrados) adecuados al tipo de pared y con una capacidad de carga de 5 kg aproximadamente, teniendo especial cuidado de no pellizcar el cable entre el soporte y la pared (utilice las ranuras troqueladas previstas en la base del soporte; use unos alicates para quitar la pieza necesaria).



Nota:

Para realizar la instalación y los ajustes de la cámara, consulte el manual suministrado con la propia cámara.